

# ARGOS L

< 30 000 daN



## MULTI PURPOSE LIFTING WINCH WITH HIGH CAPACITY

TREUIL DE LEVAGE POLYVALENT DE GRANDE CAPACITÉ



### ■ FEATURES

- Lifting applications.
- Electric, hydraulic and air motor
- Oil bath lubricated gearbox.
- Bolted frame.

### ■ BENEFITS

- Heavy duty and good value range, allowing easy maintenance operations.
- Very large drums and high cable storage capacity possible.
- All options available.
- Available in standard version within a very short delivery time.

### ■ CARACTÉRISTIQUES

- Applications levage.
- Motorisation électrique, hydraulique ou pneumatique.
- Réducteur à trains planétaires lubrifiés par bain d'huile.
- Châssis boulonné.

### ■ AVANTAGES

- Construction robuste et économique et permettant des opérations de maintenance facilitées.
- Conception autorisant des tambours de grande dimension et des capacités d'enroulement très importantes.
- Toutes options disponibles.
- Disponible en version standard dans un délai très court.

Model Modèle	Line Pull (daN) Charge (daN)		Wire rope Ø (mm) Ø câble (mm)	Line speed (m/mn) 1 <sup>st</sup> layer Vitesse linéaire (m/mn) 1 <sup>ère</sup> couche	Drum capacity (m) longueur de câble (m)		Motor power (kW) 400 V tri Puissance moteur (kW) 400 V tri	Weight (kg) Poids nu (kg)	FEM Group Groupe FEM
	1 <sup>st</sup> layer 1 <sup>ère</sup> couche	last layer dernière couche			Bottom layer 1 <sup>ère</sup> couche	Top layer dernière couche			
ARGOS 18 L	1 830	925	10	3,2	10	125	1,1	181	M3
ARGOS 18 L LT	1 830	925	10	3,2	20	250	1,1	209	M3
ARGOS 26 L	2 670	1 380	14	3	9	95	1,5	223	M3
ARGOS 26 L LT	2 670	1 380	14	3	18	190	1,5	261	M3
ARGOS 47 L	4 790	2 450	16	3,3	11	125	3	237	M3
ARGOS 47 L LT	4 790	2 450	16	3,3	22	250	3	290	M3
ARGOS 76 L	7 600	3 880	20	3,9	11	134	5,5	338	M3
ARGOS 76 L LT	7 600	3 880	20	3,9	22	268	5,5	429	M3
ARGOS 120 L	12 100	6 200	25	3,3	11	132	7,5	551	M3
ARGOS 120 L LT	12 100	6 200	25	3,3	22	264	7,5	656	M3
ARGOS 191 L	19 150	10 300	30	3,1	10	106	11	763	M3
ARGOS 191 L LT	19 150	10 300	30	3,1	20	212	11	868	M3
ARGOS 250 L	25 000	12 539	34	3,4	10	125	18,5	1 240	M3
ARGOS 250 L LT	25 000	12 539	34	3,4	22	262	18,5	1 458	M3
ARGOS 300 L	30 000	15 014	38	3,1	10	123	22	1 565	M3
ARGOS 300 L LT	30 000	15 014	38	3,1	21	260	22	1 841	M3

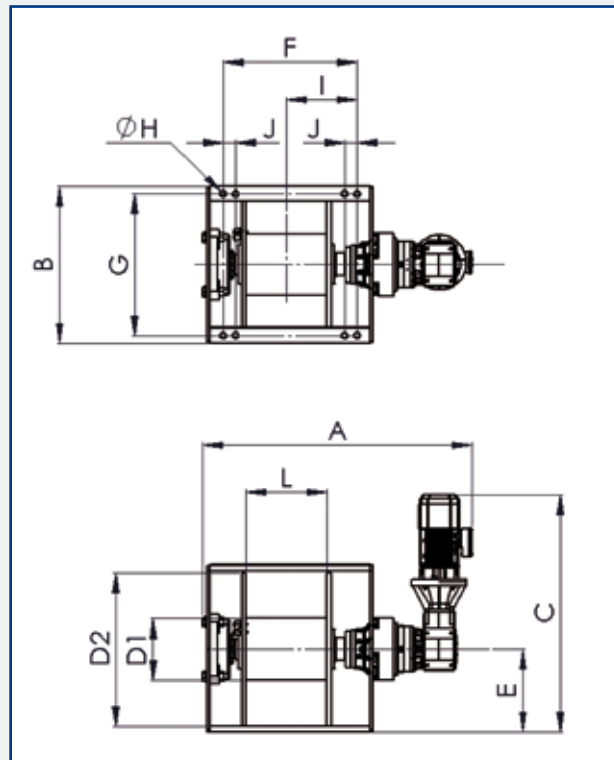
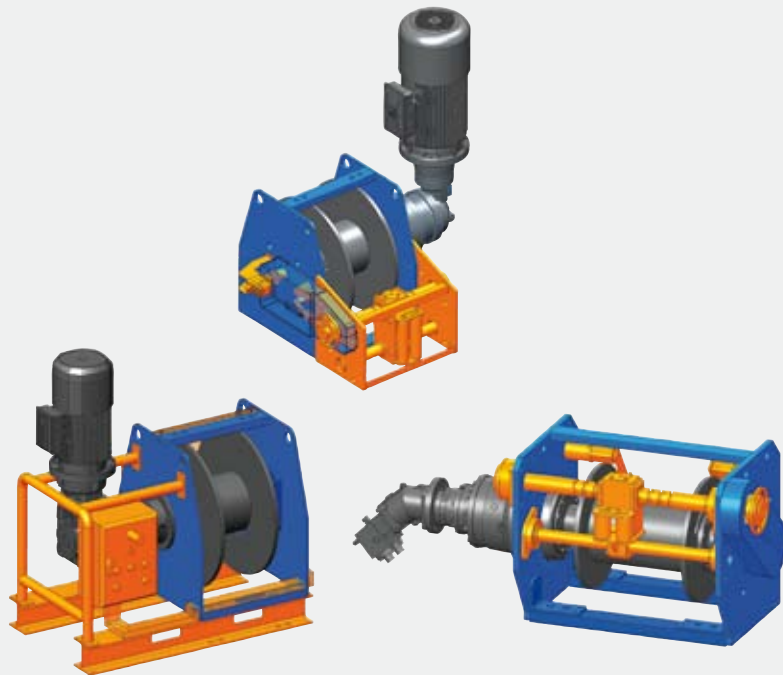
# ARGOS L

< 30 000 daN



MULTI PURPOSE LIFTING WINCH WITH HIGH CAPACITY

TREUIL DE LEVAGE POLYVALENT DE GRANDE CAPACITÉ



Dimensions (mm) Dimensions (mm)	D1	D2	L	A	B	C	E	F	G	H	I	J
ARGOS 18 L	146	333	240	811	400	665	202	270	330	4x17	114	-
ARGOS 18 L LT	146	333	480	1 051	400	665	202	530	330	4x17	244	-
ARGOS 26 L	171	430	240	819	470	715	242	295	400	4x19	123	-
ARGOS 26 L LT	171	430	480	1 058	470	715	242	535	400	4x23	243	-
ARGOS 47 L	219	548	240	987	600	820	302	580	530	8x21	118	40
ARGOS 47 L LT	219	548	480	1 227	600	820	302	580	530	8x21	223	40
ARGOS 76 L	273	683	260	1 194	700	1 229	377	400	620	8x25	132	50
ARGOS 76 L LT	273	683	520	1 456	700	1 228	377	630	620	8x28	236	60
ARGOS 120 L	342	855	260	1 286	900	1 329	477	500	820	8x28	217	50
ARGOS 120 L LT	342	855	520	1 544	900	329	144	750	820	8x31	333	60
ARGOS 191 L	394	985	260	1 467	1 010	1 525	532	600	960	8x39	273	50
ARGOS 191 L LT	394	985	520	1 726	1 010	1 525	532	890	960	8x39	418	50
ARGOS 250 L	445	1133	260	1 927	1 268	1 763	600	680	1 218	8x42	323	50
ARGOS 250 L LT	445	1 133	520	2187	1 268	1763	600	940	1 218	8x42	468	50
ARGOS 300 L	495	1260	260	2 044	1 292	1 876	650	700	1 242	8x46	323	60
ARGOS 300 L LT	495	1260	520	2 304	1 292	1 876	650	860	1 242	8x46	323	60

Dimensions and performances subject to changes without prenotice. - Dimensions et performances susceptibles d'être modifiées sans préavis.

OPTIONS :  
OPTIONS :

